



FEDERAL SIGNAL
Safety and Security Systems

Modelos HL10-HDKIT y HL15-HDKIT kit para el montaje de luces laterales de remolque HighLighter® Elite o resaltador

Installation Instructions

Garantía limitada

Este producto está sujeto y cubierto por una garantía limitada, cuya copia se puede encontrar en www.fedsig.com/SSG-Warranty. También se puede obtener una copia de esta garantía limitada mediante solicitud por escrito a Federal Signal Corporation, 2645 Federal Signal Drive, University Park, IL 60484, envíe un correo electrónico a info@fedsig.com o llame al +1 708-534-3400.

Esta garantía limitada reemplaza todas las demás garantías, expresas o implícitas, contractual o estatutaria, incluyendo, pero no limitándose a, la garantía de comerciabilidad, garantía de idoneidad para un propósito particular y cualquier garantía contra el incumplimiento de su propósito esencial.



FEDERAL SIGNAL
Safety and Security Systems

2645 Federal Signal Drive
University Park, Illinois 60484

www.fedsig.com

Atención al cliente

Policía/Bomberos-SMU: 800-264-3578 • +1 708 534-3400

Camionetas: 800-824-0254 • +1 708 534-3400

Soporte técnico: 800-433-9132 • +1 708 534-3400

Todas las marcas comerciales son propiedad de sus respectivos dueños.

Safety Message to Installers of Warning Light Equipment

⚠ ADVERTENCIA

La vida de las personas depende de la correcta instalación y mantenimiento de los productos de Federal Signal. Es importante leer y seguir todas las instrucciones enviadas con este producto y el producto original. A continuación, se enumeran otras instrucciones y precauciones de seguridad importantes que debe seguir:

- Para instalar correctamente esta luz, debe tener un buen conocimiento de los procedimientos y sistemas eléctricos automotrices, además de competencia en la instalación y el uso de equipos de advertencias de seguridad.
- No instale equipos ni coloque el cableado de modo que interfiera con el sistema de un airbag.
- Si se retira temporalmente un asiento del vehículo, verifique con el fabricante si es necesario recalibrar el asiento para un funcionamiento correcto del airbag.
- Cuando taladre en la estructura de un vehículo, asegúrese de que ambos lados de la superficie no contengan elementos que se puedan dañar.
- Ubique el control de la luz de forma tal que el VEHÍCULO y el CONTROL puedan operarse de manera segura en todas las condiciones de manejo.
- No intente activar o desactivar el control de la luz mientras conduce en una situación peligrosa.
- Inspeccione frecuentemente la luz para asegurarse de que funcione correctamente y esté sujeta con firmeza al vehículo.
- Este producto tiene LED de alta intensidad. No mire directamente a las luces de cerca para evitar sufrir daños permanentes en la vista.
- Consulte las instrucciones incluidas con los productos relacionados para obtener información y precauciones adicionales.

Guarde estas instrucciones en un lugar seguro y consúltelas cuando realice el mantenimiento o reinstale el producto.

Introducción

Este documento describe el montaje de HighLighter Elite y HighLighter Micro con un perno mediante el uso del soporte de luz lateral de remolque. El kit incluye ambas piezas del soporte, herraje de montaje y un mazo de cables extendido. Para completar la instalación, consulte las instrucciones de cableado/programación incluidas con HighLighter.

Desembalar el kit

Luego de desembalar el kit, inspecciónelo para verificar que no se hayan producido daños durante el traslado. Si está dañado, no intente instalarlo ni utilizarlo. Presente inmediatamente un reclamo al portador, en el que se indiquen los daños sufridos. Compruebe minuciosamente todos los sobres, etiquetas de envío y etiquetas antes de retirarlos o destruirlos. Asegúrese de que las piezas enumeradas en la Lista de contenidos del kit están incluidas en el paquete. Si le falta alguna pieza, comuníquese con el Servicio de Atención al Cliente al 1-800-264-3578, de 7 a 17 horas, de lunes a viernes (CT).

Tabla 1 Contenido del kit de HL10-HDKIT

Cant.	Descripción
1	Soporte del montaje de luz lateral
1	Espaciador del perno
1	Perno del tren de 1/2-13" x 3-1/2"
1	Arandela plana de 1/2"
1	Arandela de seguridad de 1/2"
1	Tuerca hexagonal de 1/2-13"
5	Tornillo de plástico Hi-Low n.º 8
1	Abrazadera para cables de 1/4"

Table 3 Contenido del kit de HL15-HDKIT

Cant.	Descripción
1	Soporte del montaje de luz lateral
1	Espaciador del perno
1	Perno del tren de 1/2-13" x 3-1/2"
1	Arandela plana de 1/2"
1	Arandela de seguridad de 1/2"
1	Tuerca hexagonal de 1/2-13"
4	Tornillo de plástico Hi-Low n.º 10
1	Tornillo de plástico Hi-Low n.º 8
1	Abrazadera para cables de 5/16"

Montaje de luces laterales de HighLighter Micro

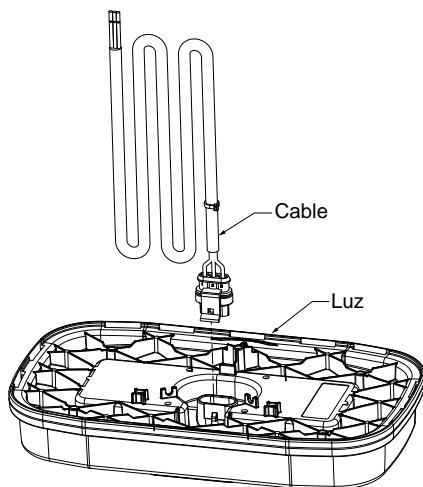
⚠ ADVERTENCIA

SISTEMA DE AIRBAG: No instale equipos ni coloque el cableado de modo que interfiera con el sistema de un airbag. El incumplimiento de esta advertencia reducirá la eficacia del airbag o podría desprender el equipo y causar lesiones graves o la muerte.

Para realizar el montaje de luces laterales de HighLighter Micro:

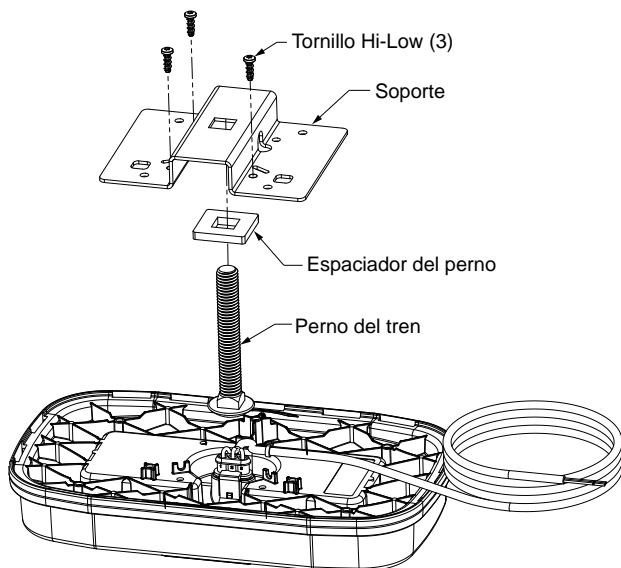
1. Enchufe el cable provisto en la parte inferior de la luz. Vea la Figura 1.

Figura 1 Conectar el cable de HighLighter Micro



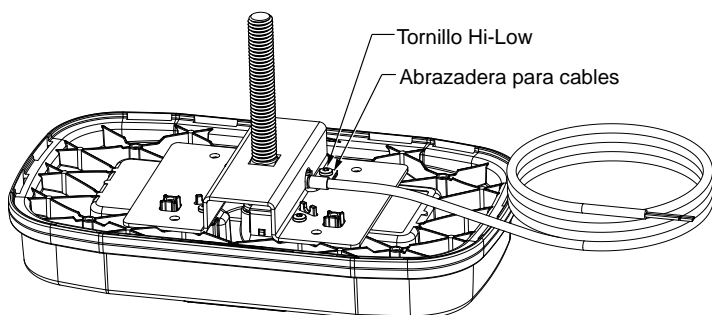
2. Cargue el perno del tren y el espaciador en el soporte y pase el cable por la salida del soporte. Fije el soporte a la parte inferior de la luz con los tres tornillos Hi-Low n.º 8 provistos. Vea la Figura 2.

Figura 2 Fijar el soporte de montaje de luces laterales de HighLighter Micro



3. Utilice un tornillo Hi-Low n.º 8 para ajustar el cable con la abrazadera para cables provista. Vea la Figura 3.

Figura 3 Conectar la abrazadera para cables de HighLighter Micro



4. Fije la luz a la superficie de montaje con la arandela de 1/2" provista, la arandela de seguridad y la tuerca.
5. Consulte el manual de HighLighter Micro para conocer las conexiones de los cables.

Montaje de luces laterales de HighLighter Elite

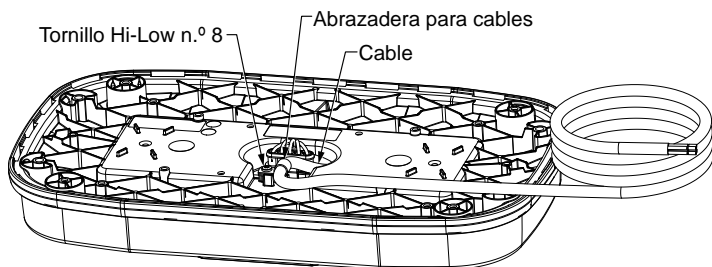
⚠ ADVERTENCIA

SISTEMA DE AIRBAG: No instale equipos ni coloque el cableado de modo que interfiera con el sistema de un airbag. El incumplimiento de esta advertencia reducirá la eficacia del airbag o podría desprender el equipo y causar lesiones graves o la muerte.

Para realizar el montaje de luces laterales de HighLighter Elite:

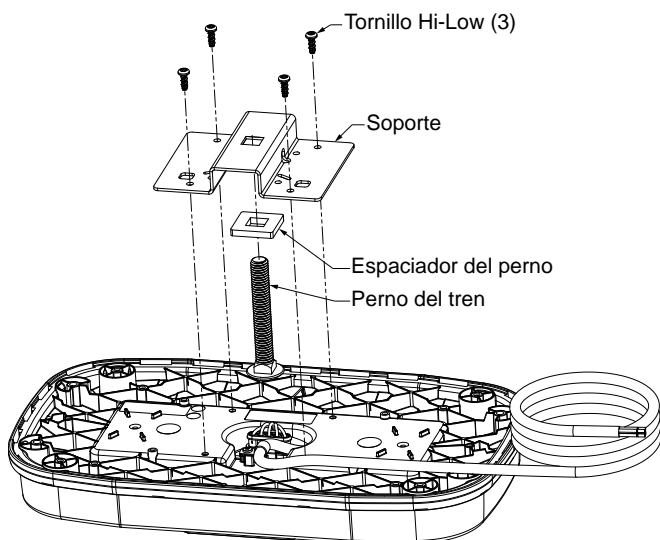
1. Enchufe el cable provisto en la parte inferior de la luz.
2. Ajuste el cable con la abrazadera para cables y un tornillo Hi-Low n.º 8. Vea la Figura 4.

Figura 4 Ajustar la abrazadera para cables de HighLighter Elite



3. Coloque el perno del tren y el espaciador en el soporte y fije el soporte a la parte inferior de la luz con los tornillos Hi-Low n.º 10 provistos. Procure no pinchar el cable debajo del soporte. Vea la Figura 5.

Figura 5 Fijar el soporte de montaje de luces laterales de HighLighter Elite



4. Fije la luz a la superficie de montaje con la arandela de 1/2" provista, la arandela de seguridad y la tuerca.
5. Consulte el manual de HighLighter Elite para conocer las conexiones de los cables.

Cómo obtener asistencia técnica

Para obtener asistencia técnica, comuníquese con:

Federal Signal Corporation

Departamento de Servicio

Teléfono: 1-800-433-9132

Correo electrónico: empserviceinfo@fedsig.com



2645 Federal Signal Drive
University Park, Illinois 60484

www.fedsig.com

Atención al cliente

Policía/Bomberos-SMU: 800-264-3578 • +1 708 534-3400

Camionetas: 800-824-0254 • +1 708 534-3400

Soporte técnico: 800-433-9132 • +1 708 534-3400