

## **Message de sécurité à l'intention des installateurs d'équipements de feux d'avertissement**

### **⚠️ AVERTISSEMENT**

La bonne installation et l'entretien correct des produits Federal Signal sont cruciaux pour la sécurité des usagers. Il est important de lire et de suivre toutes les instructions fournies avec ce produit et le produit d'origine. Vous trouverez ci-dessous d'autres consignes de sécurité et précautions importantes que vous devez suivre :

- Pour installer correctement ce système d'éclairage, vous devez bien comprendre les systèmes automobiles et disposer de compétences dans l'installation et l'utilisation des équipements d'avertissement de sécurité.
- N'installez pas d'équipement ou n'acheminez pas de câblage dans le chemin de déploiement d'un coussin gonflable.
- Si un siège de véhicule est temporairement retiré, vérifiez auprès du fabricant du véhicule si le siège doit être recalibré pour un déploiement correct du coussin gonflable.
- Inspectez fréquemment le système d'éclairage pour vous assurer qu'il fonctionne correctement et qu'il est solidement fixé au véhicule.
- Lorsque vous percez dans la structure d'un véhicule, assurez-vous qu'il n'y a rien qui risque d'être endommagé des deux côtés de la surface.
- Reportez-vous aux instructions fournies avec les produits connexes pour des précautions et des informations supplémentaires.
- Conservez ces instructions dans un endroit sûr et consultez-les lors de l'entretien et/ou de la réinstallation du produit.
- Ne regardez pas directement les feux à une distance proche ou des dommages permanents à votre vue pourraient se produire.

Le non-respect de toutes les précautions et consignes de sécurité peut entraîner des dommages matériels, des blessures graves ou la mort.

### **Présentation**

Les feux périmétriques MicroPulse sont dotés d'une tête lumineuse DEL avancée à hautes performances pour un avertissement supplémentaire à l'extérieur de votre véhicule. Disponibles dans des modèles monochromes et bicolores, les feux MicroPulse peuvent être programmés pour fonctionner en une seule unité ou en synchronisation avec plusieurs têtes lumineuses MicroPulse. Les modèles de clignotement intégrés permettent à plusieurs feux périmétriques d'un véhicule d'être synchronisés selon le même modèle, ou dans une séquence inversée.

### **Déballage du produit**

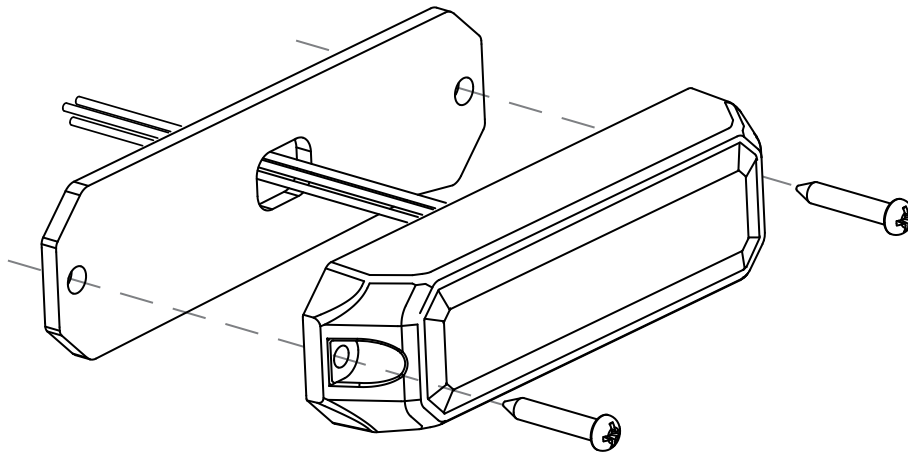
Après avoir déballé le produit, vérifiez qu'il n'a pas été endommagé pendant le transport. S'il a été endommagé, n'essayez pas de l'installer ou de le faire fonctionner. Déposez immédiatement une réclamation auprès du transporteur en indiquant l'étendue des dommages. Le défaut d'identification des dommages avant l'installation pourrait entraîner le rejet de toute réclamation. Vérifiez soigneusement toutes les enveloppes, étiquettes d'expédition et étiquettes avant de les retirer ou de les détruire. S'il vous manque des pièces, contactez le service clientèle de Federal Signal au 1-800-264-3578, de 7 h à 17 h, du lundi au vendredi (HNC).

### **Installation de MicroPulse<sup>MD</sup> 300 et 350**

- Rouge : à +VCC (fusible @ 3 A)
- Noir : à la masse du châssis
- Jaune : connectez les câbles jaunes de toutes les têtes lumineuses pour assurer la synchronisation. (Toutes les têtes lumineuses doivent être paramétrées sur le même modèle.)

REMARQUE : Les unités de la série B ne peuvent pas être synchronisées avec les unités de la série A. Pour effectuer la synchronisation, toutes les unités doivent être de la même série.

Figure 1 Vue éclatée



### Modes de fonctionnement

#### **⚠ AVERTISSEMENT**

**DÉPLOIEMENT DU COUSSIN GONFLABLE : N'installez pas d'équipement ou n'acheminez pas de câblage dans le chemin de déploiement d'un coussin gonflable. Le non-respect de cet avertissement réduira l'efficacité du coussin gonflable ou pourrait déloger l'équipement, causant des blessures graves ou la mort.**

#### **⚠ AVERTISSEMENT**

**PRÉCAUTION POUR LE RETRAIT DU SIÈGE : si un siège de véhicule est temporairement retiré, vérifiez auprès du fabricant du véhicule si le siège doit être recalibré pour un déploiement correct du coussin gonflable.**

Chaque unité possède trois modes : CONTRÔLEUR (par défaut), SUIVEUR-SYNC et SUIVEUR-ALT.

Si un clignotement synchronisé n'est pas nécessaire, sélectionnez le modèle de clignotement souhaité. Pour un clignotement synchronisé, une seule unité doit être paramétrée en mode CONTRÔLEUR, alors que toutes les autres unités doivent être en mode SUIVEUR-SYNC ou SUIVEUR-ALT :

1. Pour entrer dans la sélection du MODE : appliquez simultanément +VCC aux câbles ROUGE et JAUNE ou appliquez +VCC au câble JAUNE pendant au moins 4 secondes lorsque l'unité est activée. Pendant la sélection du MODE, l'unité éclaire de façon continue à faible puissance et clignote à forte puissance :
  - Impulsion simple : CONTRÔLEUR (par défaut)
  - Impulsion double : SUIVEUR-SYNC
  - Impulsion triple : SUIVEUR-ALT
2. Retirez le câble JAUNE de +VCC et appliquez-le momentanément à +VCC pour changer de MODE :
  - Les unités SUIVEUR-SYNC clignotent en même temps que les unités CONTRÔLEUR.
  - Les unités SUIVEUR-ALT alternent avec les unités SUIVEUR-SYNC et CONTRÔLEUR.
3. Pour sortir de la sélection du MODE, appliquez +VCC au câble JAUNE pendant au moins 4 secondes ou déconnectez toute alimentation.

**REMARQUE :** Lorsqu'il n'y a pas d'unité CONTRÔLEUR présente, toutes les unités SUIVEUR clignotent initialement, puis éclairent de façon continue pendant 2 secondes lorsque aucun signal de synchronisation n'est détecté. Cela permet à l'installateur/utilisateur de distinguer facilement les unités SUIVEUR et CONTRÔLEUR.

Pour sélectionner un modèle de clignotement, appliquez momentanément +VCC au câble JAUNE une fois pour le modèle suivant, ou rapidement trois fois pour réinitialiser.

**Tableau 1 Modèles de clignotement**

1	Aléatoire	7	Quadruple
2	Constant	8	Quintuple
3	Simple	9	8 clignotements
4	Mega	10	Simple-Quadruple
5	Double	11	Simple fort/faible
6	Triple	12	Simple-Triple-Quintuple

**REMARQUE :** Il se peut que cette unité ne soit pas réglée en usine sur Modèle de clignotement 1.

### Montage de la tête lumineuse

Il existe trois méthodes de montage de la tête lumineuse : le montage adhésif, le montage avec vis et le montage sur support.

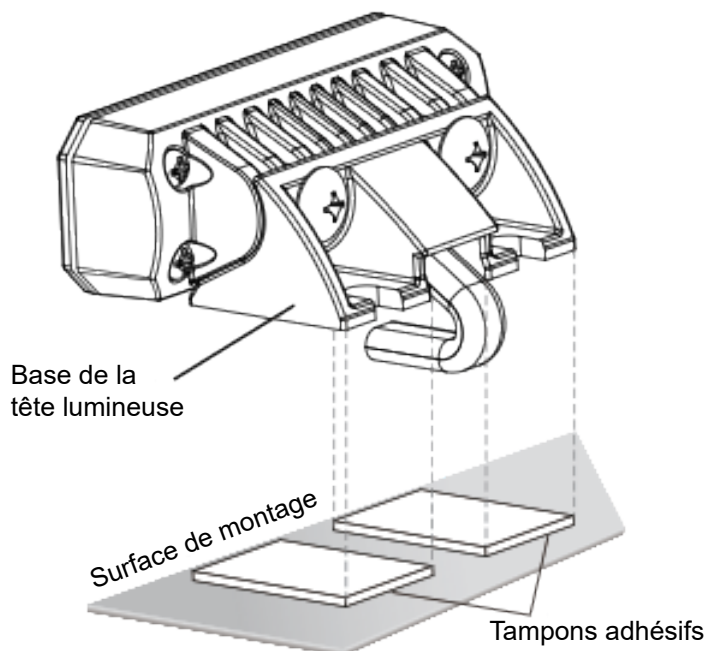
#### Montage adhésif

Pour monter la tête lumineuse à l'aide de cette méthode, procédez comme suit :

1. Sélectionnez et nettoyez l'emplacement de montage.
2. Décollez le papier de l'un des tampons adhésifs et appliquez le tampon sur la base de la tête lumineuse.
3. Répétez l'étape 2 avec l'autre tampon.
4. Fixez fermement la tête lumineuse à la surface de montage.

**REMARQUE :** La force adhésive optimale est obtenue au bout de 24 heures.

**Figure 2 Montage adhésif**



#### Montage avec vis

Pour monter la tête lumineuse à l'aide de cette méthode, procédez comme suit :

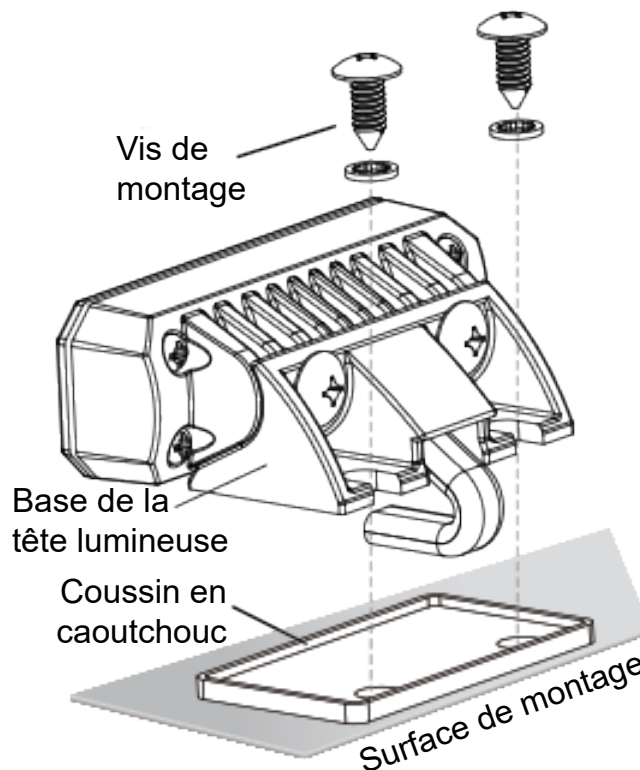
1. Sélectionnez l'emplacement de montage.

### AVIS

**PRÉCAUTIONS DE PERÇAGE :** avant de percer des trous, vérifiez la zone dans laquelle vous prévoyez de percer pour vous assurer de ne pas endommager les composants du véhicule en perçant. Tous les trous percés doivent être ébavurés et toutes les arêtes vives doivent être lissées. Tous les câbles passant par des trous percés doivent être protégés par un passe-fil ou un tube de métier à tisser convoluté/fendu.

2. Tracez un repère pour les trous de montage et percez.
3. Placez le coussin en caoutchouc sur la partie inférieure de la base de la tête lumineuse.
4. Fixez la tête lumineuse à la surface de montage en utilisant les vis fournies.

Figure 3 Montage avec vis



### Montage sur support

Pour monter la tête lumineuse à l'aide de cette méthode, procédez comme suit :

1. Sélectionnez l'emplacement de montage.
2. Placez le coussin en caoutchouc sur la partie inférieure de la base de la tête lumineuse.
3. Placez la tête lumineuse sur la surface de montage.
4. Alignez les trous supérieurs du support avec les trous de montage situés sur la partie inférieure de la tête lumineuse.
5. Fixez la tête lumineuse à la partie inférieure du support avec les vis fournies.

Figure 4 Montage sur support

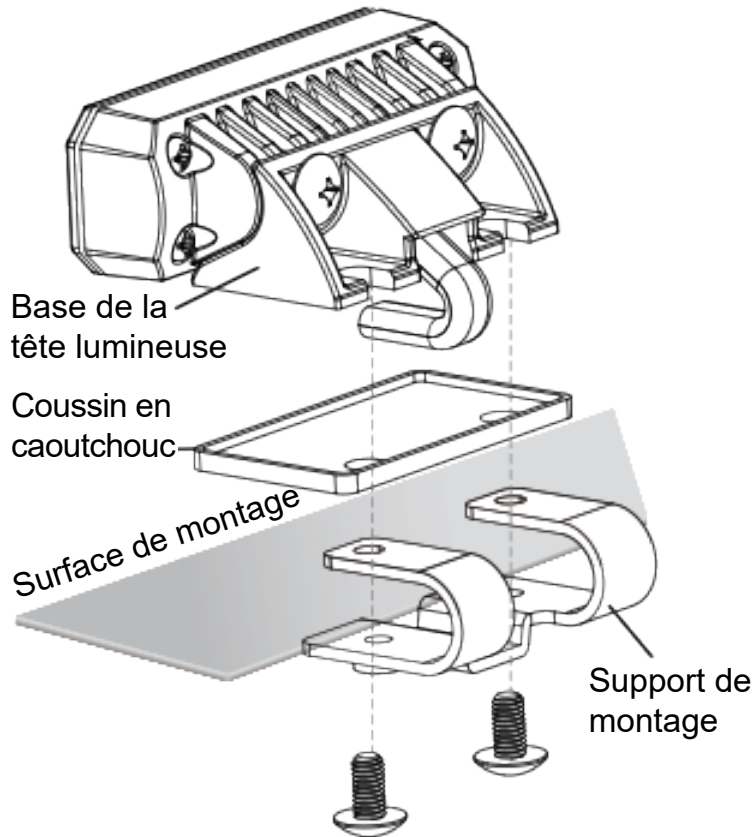
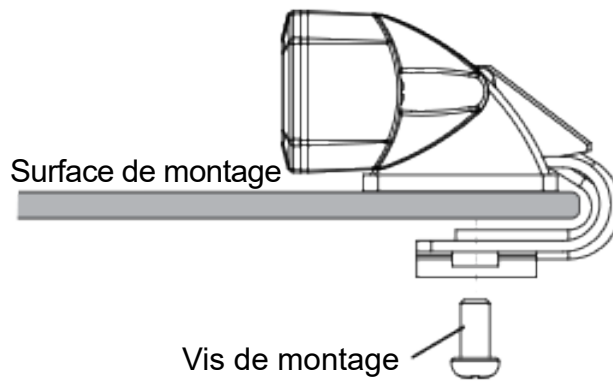


Figure 5 Vue latérale du montage par support



### **Obtenir une assistance technique**

Pour le support technique, veuillez contacter :

Federal Signal Corporation  
Département de service  
Téléphone : 1-800-433-9132  
Courriel : [empserviceinfo@fedsig.com](mailto:empserviceinfo@fedsig.com)

### **Obtenir un service de réparation**

L'usine Federal Signal fournit une assistance technique pour tous les problèmes qui ne peuvent pas être traités localement. Tout produit renvoyé à Federal Signal pour entretien, inspection ou réparation doit être accompagné d'une autorisation de retour de matériel (RMA). Obtenez une RMA auprès d'un distributeur local ou d'un représentant du fabricant. Fournissez une brève explication du service demandé ou de la nature du dysfonctionnement.

Adressez toutes les communications et expéditions aux adresses suivantes :

Federal Signal Corporation  
Département du service  
2645 Federal Signal Dr.  
University Park, IL 60484-3167

## **Garantie limitée**

Ce produit est soumis et couvert par une garantie limitée, dont une copie peut être consultée sur [www.fedsig.com/SSG-Warranty](http://www.fedsig.com/SSG-Warranty). Une copie de cette garantie limitée peut également être obtenue sur demande écrite à Federal Signal Corporation, 2645 Federal Signal Drive, University Park, IL 60484, par courriel à [info@fedsig.com](mailto:info@fedsig.com) ou par téléphone au +1 708-534-3400.

Cette garantie limitée remplace toutes les autres garanties, expresses ou implicites, contractuelles ou statutaires, y compris, mais sans s'y limiter, la garantie de qualité marchande, la garantie d'adéquation à un usage particulier et toute garantie contre l'échec de son objectif essentiel.



**FEDERAL SIGNAL**  
Safety and Security Systems

2645 Federal Signal Drive  
University Park, Illinois 60484-3167

[www.fedsig.com](http://www.fedsig.com)

Service client

Police/pompiers-SMU : 800-264-3578 • +1 708 534-3400

Camion de travail : 800-824-0254 • +1 708 534-3400

Soutien technique : 800-433-9132 • +1 708 534-3400

© Droits d'auteur 2017-2020 Federal Signal Corporation