

Mensaje de seguridad para los instaladores de equipos de luces de advertencia

ADVERTENCIA

La vida de las personas depende de la correcta instalación y servicio de los productos de Federal Signal (Corp.). Es importante leer y seguir todas las instrucciones enviadas con este producto y el producto original. A continuación, se enumeran otras instrucciones y precauciones de seguridad importantes que debe seguir:

- Para instalar correctamente el sistema de iluminación, debe tener una buena comprensión de los sistemas automotrices, junto con competencia en la instalación y el uso de equipos de advertencia de seguridad.
- No instale equipos ni coloque cables en la ruta de despliegue del sistema de airbag.
- Si se retira temporalmente un asiento del vehículo, verifique con el fabricante si es necesario recalibrar el asiento para un funcionamiento correcto del airbag.
- Inspeccione con frecuencia el sistema de luz para asegurar que funciona adecuadamente y que está colocado de forma segura al vehículo.
- Cuando taladre en la estructura de un vehículo, asegúrese de que ambos lados de la superficie no contengan elementos que se puedan dañar.
- Consulte las instrucciones incluidas con los productos relacionados para conocer precauciones e información adicionales.
- Archive estas instrucciones en un lugar seguro y consúltelas cuando realice el mantenimiento o reinstale el producto.
- No mire directamente a las luces a una distancia corta, o podría dañar su vista permanentemente.

El incumplimiento de todas las precauciones e instrucciones de seguridad puede provocar daños materiales, lesiones graves o la muerte.

Introducción

Las luces perimetrales MicroPulse cuentan con un cabezal de luz LED avanzado de alto rendimiento para proporcionar una advertencia adicional al exterior de su vehículo. Disponibles en modelos de un solo color y luces dobles, las luces MicroPulse se pueden programar para funcionar como una unidad simple o en sincronización con múltiples cabezales de luz MicroPulse. Los patrones de destellador incorporados permiten que varias luces perimetrales del vehículo se sincronicen en el mismo patrón o en secuencia inversa.

Desembalaje del producto

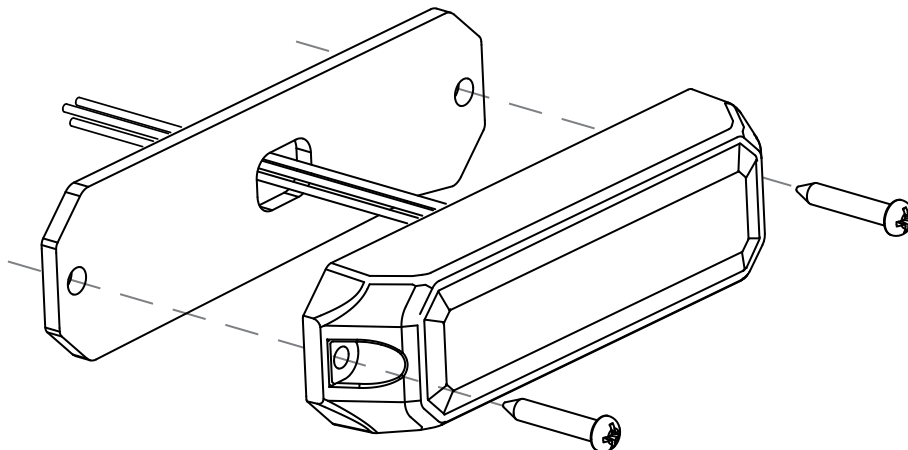
Luego de desembalar el producto, inspecciónelo para verificar que no se hayan producido daños durante el traslado. Si está dañado, no intente instalarlo ni utilizarlo. Presente inmediatamente un reclamo al portador, en el que se indiquen los daños sufridos. Si no se identifican los daños antes de la instalación, se podría rechazar cualquier reclamación. Compruebe minuciosamente todos los sobres, etiquetas de envío y etiquetas antes de retirarlos o destruirlos. Si le falta alguna pieza, comuníquese con el Servicio de Atención al Cliente de Federal Signal (Corp.) al 1-800-264-3578, de 7 a 17 horas, de lunes a viernes (CT).

Instalación de MicroPulse® 300 y 350

- Rojo: A +VCD (fusible a 3 A)
- Negro: Conexión a tierra del chasis
- Amarillo: Conecte los cables amarillos de todos los cabezales para sincronizarlos. (Todos los cabezales deben configurarse con el mismo patrón).

NOTA: Las unidades de la serie B no se sincronizan con las de la serie A. Para sincronizar, todas las unidades deben ser de la misma serie.

Figura 1 Vista ampliada



Modos de operación

⚠ ADVERTENCIA

DESPLIEGUE DEL AIRBAG: No instale equipos ni coloque cables en la ruta de despliegue del sistema de airbag. El incumplimiento de esta advertencia reducirá la efectividad del airbag o potencialmente obstruirá el equipo, ocasionando lesiones serias o la muerte.

⚠ ADVERTENCIA

PRECAUCIÓN PARA LA EXTRACCIÓN DEL ASIENTO: Si se retira temporalmente un asiento del vehículo, verifique con el fabricante si es necesario recalibrar el asiento para un funcionamiento correcto del airbag.

Cada unidad tiene tres modos: CONTROLADORA (predeterminado), SEGUIDORA-SINC y SEGUIDORA-ALT.

Si no es necesaria una luz intermitente sincronizada, seleccione el patrón de destello deseado. Si desea una luz intermitente sincronizada, solo debe configurar una unidad en modo CONTROLADORA y todas las demás en modo SEGUIDORA-SINC o SEGUIDORA-ALT:

1. Para ingresar a la selección de MODO, aplique +VCD a los cables ROJO y AMARILLO simultáneamente, o aplique +VCD a AMARILLO durante al menos 4 segundos mientras la unidad está activada. Una vez en la selección de MODO, la unidad tendrá una iluminación continua a baja potencia y pulsará a alta potencia:
 - Pulso simple: CONTROLADORA (predeterminado)
 - Pulso doble: SEGUIDORA-SINC
 - Pulso triple: SEGUIDORA-ALT
2. Quite el cable AMARILLO de +VCD y aplique momentáneamente a +VCD para cambiar el MODO:
 - Las unidades SEGUIDORA-SINC destellan junto con las unidades CONTROLADORAS.
 - Las unidades SEGUIDORA-ALT se alternan con las unidades SEGUIDORA-SINC Y CONTROLADORA.
3. Para salir de la selección del MODO, aplique +VCD a AMARILLO durante al menos 4 segundos o desconecte toda la potencia.

NOTA: Cuando no hay una unidad CONTROLADORA, todas las unidades SEGUIDORAS destellan inicialmente y luego tienen iluminación continua durante 2 segundos cuando no se detecta ninguna señal de sincronización. Esto es para que el instalador/usuario pueda distinguir fácilmente entre unidades SEGUIDORAS y CONTROLADORAS.

Para seleccionar un patrón de destello, aplique momentáneamente +VCD al cable AMARILLO una vez para ver el siguiente patrón o tres veces rápidas para restablecer.

Tabla 1 Patrones de destellador

1	Aleatorio	7	Cuádruple
2	Regular (Steady)	8	Quíntuple
3	Simple	9	8 Destellador
4	Mega	10	Simple-Cuádruple
5	Doble	11	Simple H/L
6	Triple	12	Simple-Triple-Quíntuple

NOTA: Es posible que esta unidad no esté configurada de fábrica para el patrón de destello FP#1.

Montaje del cabezal de luz

Hay tres métodos para montar el cabezal de luz: montaje con adhesivo, montaje con tornillo y montaje con soporte.

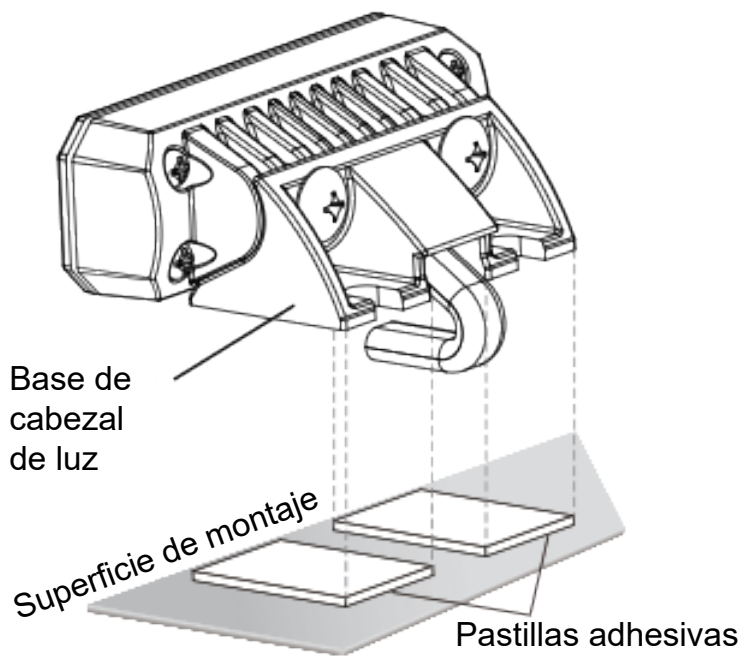
Montaje con adhesivo

Para montar el cabezal de luz utilizando este método:

1. Seleccione y limpie la ubicación de montaje.
2. Despegue el papel de una de las pastillas adhesivas y aplique la pastilla a la base del cabezal de luz.
3. Repita el paso 2 con la otra pastilla.
4. Fije firmemente el cabezal de la luz a la superficie de montaje.

NOTA: La fuerza adhesiva óptima ocurre después de 24 horas.

Figura 2 Montaje con adhesivo



Montaje con tornillos

Para montar el cabezal de luz con este método:

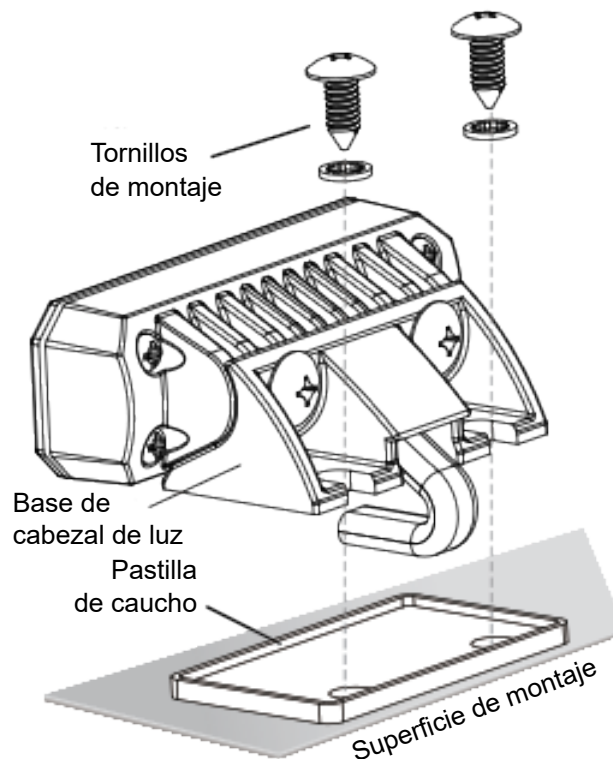
1. Seleccione la ubicación de montaje.

AVISO

PRECAUCIONES AL PERFORAR: Antes de realizar los orificios, compruebe la zona que perforará para asegurarse de no dañar los componentes del vehículo mientras perfora. Se deben remover los rebordes de todas la perforaciones alisando las partes afiladas. Todos los cables que pasen por los agujeros taladrados deben estar protegidos por un aislante o por un caño de conexión.

2. Marque y perforo los orificios de montaje.
3. Coloque la pastilla de caucho en la parte inferior de la base del cabezal de luz.
4. Fije el cabezal de luz a la superficie de montaje con los tornillos suministrados.

Figura 3 Montaje con tornillos



Montaje con soporte

Para montar el cabezal de luz utilizando este método:

1. Seleccione la ubicación de montaje.
2. Coloque la pastilla de caucho en la parte inferior de la base del cabezal de luz.
3. Coloque el cabezal de luz en la superficie de montaje.
4. Alinee los orificios superiores del soporte con los orificios de montaje en la parte inferior del cabezal de luz.
5. Asegure el cabezal de luz con los tornillos suministrados a través de la parte inferior del soporte.

Figura 4 Montaje con soporte

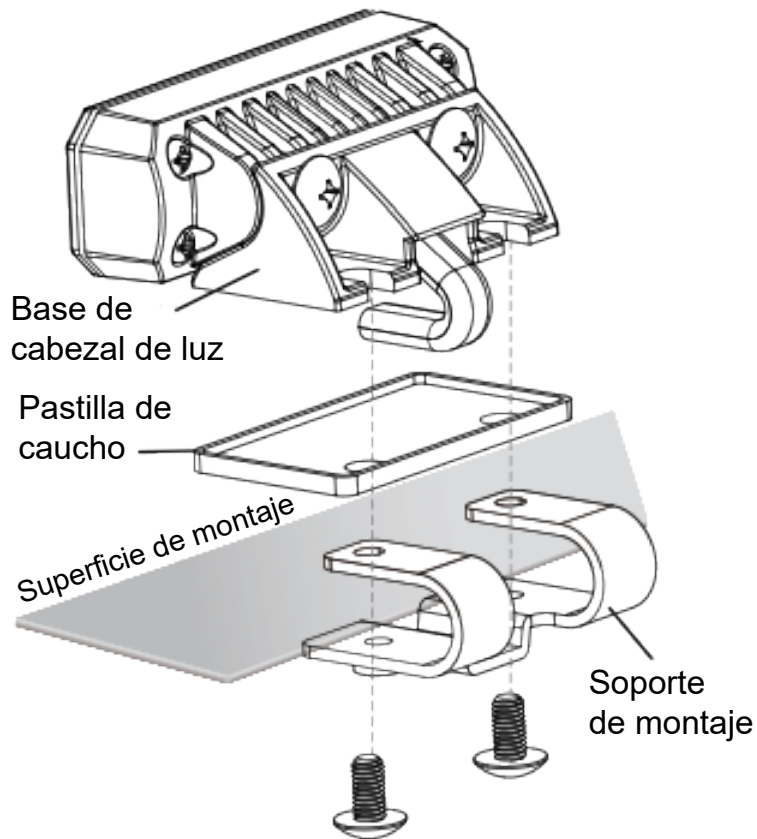
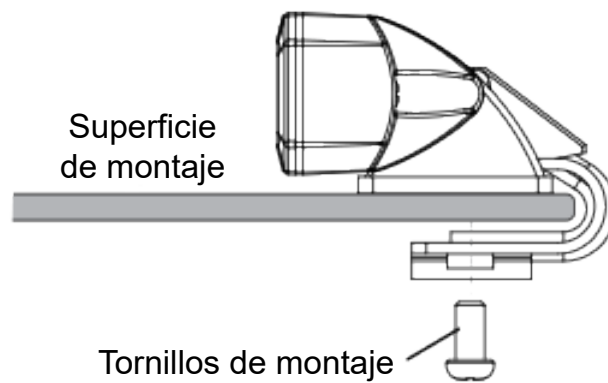


Figura 5 Vista lateral de montaje del soporte



Obtener soporte técnico

Para obtener asistencia, comuníquese con:

Departamento de Servicio de
Federal Signal Corporation
Teléfono: 1-800-433-9132
Correo electrónico: empserviceinfo@fedsig.com

Servicio de reparaciones

La fábrica de Federal Signal (Corp.) proporciona asistencia técnica para cualquier problema que no se pueda solucionar de forma local. Cualquier producto devuelto a Federal Signal (Corp.) para su mantenimiento, inspección o reparación debe ir acompañado de una autorización de devolución de material (Return Material Authorization, RMA). Solicite una RMA a un distribuidor local o un representante del fabricante. Explique brevemente el servicio solicitado o la naturaleza de la avería.

Envíe todas las comunicaciones y los envíos a la siguiente dirección:

Departamento de Servicio de
Federal Signal Corporation
2645 Federal Signal Dr.
University Park, IL 60484-3167

Garantía limitada

Este producto está sujeto y cubierto por una garantía limitada, cuya copia se puede encontrar en www.fedsig.com/SSG-Warranty. También se puede obtener una copia de esta garantía limitada si se solicita por escrito a Federal Signal Corporation, 2645 Federal Signal Drive, University Park, IL 60484, por correo electrónico a info@fedsig.com o por teléfono al +1 708-534-3400.

Esta garantía limitada sustituye a todas las demás garantías, expresas o implícitas, contractuales o estatutarias, incluidas, entre otras, la garantía de comerciabilidad, la garantía de idoneidad para un fin determinado y cualquier garantía contra el incumplimiento de su finalidad esencial.



FEDERAL SIGNAL
Safety and Security Systems

2645 Federal Signal Drive
University Park, Illinois 60484-3167

www.fedsig.com

Atención al cliente

Policía/Bomberos-Servicios 800-264-3578 • +1 708 534-3400
Médicos de Emergencia:

Camión de trabajo: 800-824-0254 • +1 708 534-3400

Soporte técnico: 800-433-9132 • +1 708 534-3400

© Copyright 2017-2020 Federal Signal Corporation