



## مصباح تحذير مثبت داخليًا | XStream™

### الميزات

- تقنية عاكس ليد Solaris® لكفاءة بصرية أفضل وتحذير لامحوري فائق
- تقنية ليد متعدد الألوان من SpectraLux™ في مجموعات من الكهرماني، والأزرق، والأخضر، والأحمر، والأبيض
- يتضمن كل رأس ضوء ثلاثة ألوان مزودة بعدد 6 مصابيح ليد لكل لون (إجمالي 18 مصباح ليد)
- تصميم صغير الحجم
- متوفر في طرازات أحادية أو مزدوجة الرأس
- مبيت أسود من بولي الكربونات
- يتميز كل نموذج بزرين غائرين، أحدهما لتغيير نمط الوميض والآخر لوضع اللون
- عدد (25) نمطًا من أنماط الوميض بما في ذلك العشوائية والثابتة؛ وعدد (10) أوضاع لون
- تشتمل على دعامات تثبيت متعددة الاستخدامات وثلاثة واقبات وميض إضافية بأطوال مختلفة
- اختيار قابس السجائر أو الموديلات السلكية
- تشتمل موديلات مقابس السجائر على مفاتيح للتشغيل/الإيقاف والحرق الثابت
- ضمان لمدة خمس سنوات

### المواصفات

• SAE J595، الفئة 1

• SAE J845، الفئة 1

### تعدد الاستخدامات المدمج

يُعد XStream™ بمثابة مصباح تحذير ليد مثبت داخليًا يمكن تثبيته في أي مكان تقريبًا داخل سيارة شرطة أو في مكتب قائد الإطفاء وفي مركبة إطفاء متنوعة أو شاحنة عمل. ويتوفر XStream في تكوينات أحادية أو مزدوجة الرأس ومع قابس السجائر أو الأسلاك التي تسمح بالمزامنة. وتكون مثالية لتطبيقات لوحة القيادة/السطح، وبطانة السقف، وتطبيقات التثبيت على النافذة، ويشتمل كل طراز على رأس ضوء، وكوَبِي شفت، وأقواس بمعلق دعامة محورية، وأجهزة تثبيت، وثلاثة واقبات وميض بأطوال مختلفة؛ ما يجعل التثبيت سريعًا ومتعدد الاستخدامات.

تم تصميم كل طراز باستخدام عاكس ليد Solaris من Federal Signal® للحصول على أداء بصري فائق. وبالإضافة إلى ذلك، توفر تقنية ليد متعددة الألوان من SpectraLux® القدرة لرأس مصباح الليد على تغيير اللون والعمل كرأس ضوء أحادي أو ثنائي أو ثلاثي الألوان من خلال أوضاع الألوان التي يختارها المستخدم.

### نمط وميض مزود بزّر سهل الانضغاط واختيار وضع الألوان

تأتي مصابيح التحذير من XStream مزودة بـ (25) نمط وميض و(10) أوضاع ألوان. ويمكن تغيير أنماط الوميض وأوضاع الألوان ببساطة من خلال زررين غائرين مُتضمنين في كل طراز. وتستخدم الوحدات السلكية تقنية متطورة من خمسة أسلاك تقوم على تنسيق أنماط الوميض بين ما يصل إلى ثمانية مصابيح في وقت واحد. وتكون نماذج مقابس السجائر سهلة النقل من مركبة إلى مركبة، وتتضمن مفاتيح للتشغيل/الإيقاف والحرق الأبيض الثابت.



GSA KKK-A-1822F	NFPA		الفئة CCR Title13	فئة J595	تغطية J845	فئة J845	اللون
	عدد الأجهزة (المنطقة)	منطقة					
يمتثل أقل	1	أدنى	B	1	°115	1	أحمر
-	2	أدنى	B	1	90 درجة	1	أزرق
-	1	أدنى	B	1	°110	1	الكهرماني
-	1	أدنى	-	1	°85	1	أبيض

## وضع اللون

الوصف	مزدوج الرأس 2	مزدوج الرأس 1	أحادي الرأس	وضع اللون
تومض الرؤوس COLOR1، و COLOR2، وCOLOR3	اللون 1، 2، 3	اللون 1، 2، 3	اللون 1، 2، 3	1
تومض الرؤوس COLOR1	اللون 1	اللون 1	اللون 1	2
تومض الرؤوس COLOR2	اللون 2	اللون 2	اللون 2	3
تومض الرؤوس COLOR3	اللون 3	اللون 3	اللون 3	4
تومض الرؤوس & COLOR1 ***COLOR2	اللون 1، 2	اللون 1، 2	اللون 1، 2	5
تومض الرؤوس & COLOR1 ***COLOR3	اللون 1، 3	اللون 1، 3	اللون 1، 3	6
تومض الرؤوس & COLOR2 ***COLOR3	اللون 2، 3	اللون 2، 3	اللون 2، 3	7
يومض الرأس 1 COLOR1، ويومض الرأس 2 COLOR2***	اللون 2	اللون 1	اللون 1 (مضاعف في 2)	8
يومض الرأس 1 COLOR1، ويومض الرأس 2 COLOR3***	اللون 3	اللون 1	اللون 1 (مضاعف في 2)	9
يومض الرأس 1 COLOR2، ويومض الرأس 2 COLOR3***	اللون 3	اللون 2	اللون 2 (مضاعف في 3)	10

\*\*\*استخدم وظيفة تبديل الألوان لعكس الاتجاه



يشتمل كل نموذج على رأس الضوء، وكوبّي شفت، وأقواس بمعلق، ودعامات محورية، وأجهزة تثبيت، وثلاثة واقيات وميض بأطوال مختلفة.

النمط	الاسم
1	ثلاثي 92.3
2	ثلاثي 90
3	122
4	أحادي 75*
5	أحادي 90*
6	أحادي 113*
7	رحلة بحرية مع/وميض متقطع
8	وقت عشوائي
9	شائع عشوائي*
10	ثابت
11	أحادي 75*
12	أحادي 120*
13	ثنائي 80*
14	ثنائي 120*
15	ثلاثي 80*
16	ثلاثي 120*
17	رباعي 60*
18	رباعي 75*
19	رباعي 95*
20	FedPulse رباعي 75*
21	خماسي 75*
22	7x
23	أحادي-رباعي*
24	إبطاء
25	تعزيز

\* يتوافق مع CCR Title 13

## مزدوج الرأس

12 فولت تيار مستمر

## أحادي الرأس

0.8 أمبير  
(أبيض ثابت)1.6 أمبير  
(أبيض ثابت)

الجهد الكهربائي

سحب التيار

-40 درجة مئوية إلى + 80 درجة مئوية

درجة حرارة التشغيل

## المواصفات المادية

3.9 بوصات (9.9 سم) عرض

1.0 بوصة (2.5 سم) الارتفاع

2.2 بوصة (5.6 سم) العمق

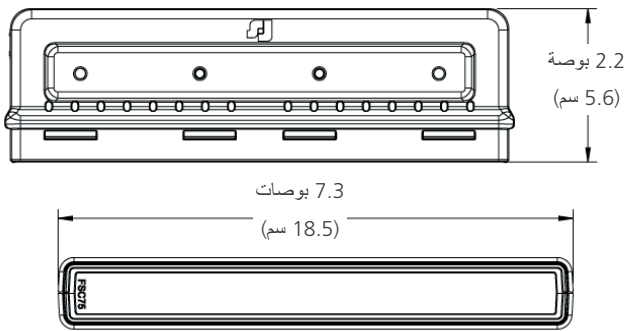
## وزن الشحنة

0.6 رطل (0.3 كجم) 1.0 رطل (0.5 كجم)

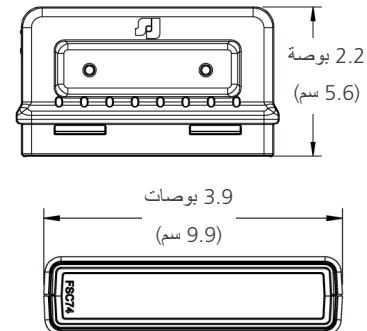


تتضمن موديلات مقابس السجائر على مفاتيح للتشغيل وإيقاف التشغيل والحرق الأبيض الثابت

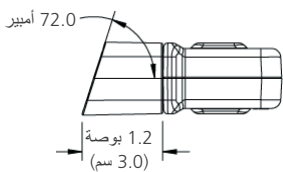
## نموذج مزدوج الرأس



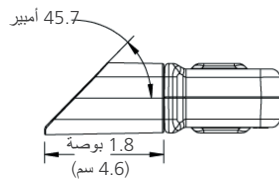
## نموذج أحادي الرأس



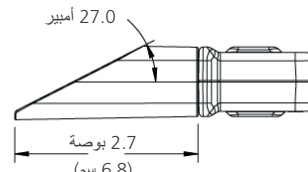
## أطوال الواقي مُتضمنة مع كل موديل



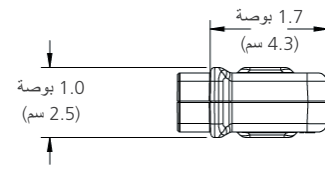
واقي قصير



واقي متوسط



واقي طويل



بدون واقي

الملحقات	نماذج أحادية الرأس مزودة بأسلاك توصيل
طقم تركيب الواقي للاستخدام مع النماذج أحادية أو مزدوجة الرأس	XSM1-BRW-US أزرق/أحمر/أبيض
حامل دوار قابل للتعديل للنماذج أحادية أو مزدوجة الرأس	XSM1-WAG-US أبيض/كهرماني/أخضر
دعامة تثبيت بطانة السقف للنماذج أحادية أو مزدوجة الرأس	XSM1-BRA-US أزرق/أحمر/كهرماني
طقم تركيب الواقي للاستخدام مع عدد (1) أحادي أو مزدوج الرأس	XSM1-BWA-US أزرق/أبيض/كهرماني
من XStream وعدد (2) كاميرا (أمامية وخلفية)، دودج تشارجر، للموديلات من 2011 إلى 2021	XSM1-RWA-US أحمر/أبيض/كهرماني
طقم تركيب الواقي للاستخدام مع عدد (1) أحادي أو مزدوج الرأس	<b>نماذج مزدوجة الرأس مزودة بأسلاك توصيل</b>
من XStream وعدد (2) كاميرا (أمامية وخلفية)، للمركبة Ford Police Interceptor Utility، للموديلات من 2011 إلى 2019	XSM2-BRW-US أزرق/أحمر/أبيض - أزرق/أحمر/أبيض
طقم تثبيت حاجب للاستخدام مع (1) XStream أحادي أو مزدوج الرأس و(2) كاميرات (أمامية وخلفية)، شيفروليه تاهو، 2020-2015	XSM2-WAG-US أبيض/كهرماني/أخضر - أبيض/كهرماني/أخضر
طقم تركيب الواقي للاستخدام مع عدد (1) أحادي أو مزدوج الرأس من XStream وعدد (2) كاميرا (أمامية وخلفية)، للمركبات فورد F-150، موديلات من 2015 إلى 2020، وفورد 550/450/350/F-250 سوبر ديوتي، موديلات من 2017 إلى 2020	XSM2-BRA-US أزرق/أحمر/كهرماني - أزرق/أحمر/كهرماني
طقم تركيب الواقي للاستخدام مع عدد (1) أحادي أو مزدوج الرأس من XStream وعدد (2) كاميرا (أمامية وخلفية)، للمركبات فورد 550/450/350/F-250 سوبر ديوتي، موديلات من 2017 إلى 2020	XSM2-BWA-US أزرق/أبيض/كهرماني - أزرق/أبيض/كهرماني
طقم تركيب الواقي للاستخدام مع عدد (1) أحادي أو مزدوج الرأس من XStream وعدد (2) كاميرا (أمامية وخلفية)، للمركبات فورد 550/450/350/F-250 سوبر ديوتي، موديلات من 2017 إلى 2020	XSM2-RWA-US أحمر/أبيض/كهرماني - أحمر/أبيض/كهرماني
طقم تركيب الواقي للاستخدام مع عدد (1) أحادي أو مزدوج الرأس من XStream وعدد (2) كاميرا (أمامية وخلفية)، للمركبات فورد 550/450/350/F-250 سوبر ديوتي، موديلات من 2017 إلى 2020	<b>نماذج أحادية الرأس مزودة بقباس السجان</b>
طقم تركيب الواقي للاستخدام مع عدد (1) أحادي أو مزدوج الرأس من XStream وعدد (2) كاميرا (أمامية وخلفية)، للمركبات فورد 550/450/350/F-250 سوبر ديوتي، موديلات من 2017 إلى 2020	XSM1C-BRW-US أزرق/أحمر/أبيض
طقم تركيب الواقي للاستخدام مع عدد (1) أحادي أو مزدوج الرأس من XStream وعدد (2) كاميرا (أمامية وخلفية)، للمركبات فورد 550/450/350/F-250 سوبر ديوتي، موديلات من 2017 إلى 2020	XSM1C-WAG-US أبيض/كهرماني/أخضر
طقم تركيب الواقي للاستخدام مع عدد (1) أحادي أو مزدوج الرأس من XStream وعدد (2) كاميرا (أمامية وخلفية)، للمركبات فورد 550/450/350/F-250 سوبر ديوتي، موديلات من 2017 إلى 2020	XSM1C-BWA-US أزرق/أبيض/كهرماني
طقم تركيب الواقي للاستخدام مع عدد (1) أحادي أو مزدوج الرأس من XStream وعدد (2) كاميرا (أمامية وخلفية)، للمركبات فورد 550/450/350/F-250 سوبر ديوتي، موديلات من 2017 إلى 2020	XSM1C-RWA-US أحمر/أبيض/كهرماني
طقم تركيب الواقي للاستخدام مع عدد (1) أحادي أو مزدوج الرأس من XStream وعدد (2) كاميرا (أمامية وخلفية)، للمركبات فورد 550/450/350/F-250 سوبر ديوتي، موديلات من 2017 إلى 2020	<b>نماذج مزدوجة الرأس مزودة بقباس السجان</b>
طقم تركيب الواقي للاستخدام مع عدد (1) أحادي أو مزدوج الرأس من XStream وعدد (2) كاميرا (أمامية وخلفية)، للمركبات فورد 550/450/350/F-250 سوبر ديوتي، موديلات من 2017 إلى 2020	XSM2C-BRW-US أزرق/أحمر/أبيض - أزرق/أحمر/أبيض
طقم تركيب الواقي للاستخدام مع عدد (1) أحادي أو مزدوج الرأس من XStream وعدد (2) كاميرا (أمامية وخلفية)، للمركبات فورد 550/450/350/F-250 سوبر ديوتي، موديلات من 2017 إلى 2020	XSM2C-WAG-US أبيض/كهرماني/أخضر - أبيض/كهرماني/أخضر
طقم تركيب الواقي للاستخدام مع عدد (1) أحادي أو مزدوج الرأس من XStream وعدد (2) كاميرا (أمامية وخلفية)، للمركبات فورد 550/450/350/F-250 سوبر ديوتي، موديلات من 2017 إلى 2020	XSM2C-BWA-US أزرق/أبيض/كهرماني - أزرق/أبيض/كهرماني
طقم تركيب الواقي للاستخدام مع عدد (1) أحادي أو مزدوج الرأس من XStream وعدد (2) كاميرا (أمامية وخلفية)، للمركبات فورد 550/450/350/F-250 سوبر ديوتي، موديلات من 2017 إلى 2020	XSM2C-RWA-US أحمر/أبيض/كهرماني - أحمر/أبيض/كهرماني
حشية مطاطية	Z205003

