



► XStream™ | Luz de advertencia de montaje interior

C A R A C T E R Í S T I C A S

- Tecnología de reflector LED Solaris® para una mayor eficacia óptica y una advertencia superior fuera del eje
- Tecnología de luz LED multicolor SpectraLux™ en combinaciones de ámbar, azul, verde, rojo y blanco
- Cada faro incluye tres colores con 6 luces LED de cada color (18 luces LED en total)
- Diseño de bajo perfil
- Disponible en modelos de cabezal simple o doble
- Carcasa de policarbonato de color negro
- Cada modelo presenta dos botones empotrados: uno para cambiar el patrón de parpadeo y otro para el modo de color
- Veinticinco (25) patrones de parpadeo que incluyen el modo aleatorio y permanente; diez (10) modos de color
- Incluye soportes de montaje versátiles y tres protecciones de parpadeo a presión de diferentes longitudes
- Opción de modelos con conector para encender cigarrillos o cableados
- Los modelos con conector para encender cigarrillos incluyen dos interruptores para encendido/apagado y encendido permanente
- Garantía de cinco años

A P R O B A C I O N E S

- SAE J845, clase 1
- SAE J595, clase 1

Versatilidad integrada

XStream™ es una luz de advertencia LED de montaje interior que se puede instalar casi en cualquier lugar dentro de un automóvil de policía, del vehículo de mando de bomberos o de bomberos voluntarios, o un camión de trabajo. XStream está disponible en configuraciones de cabezal simple o doble, y con conector para encender cigarrillos o cableado que permiten la sincronización. Cada modelo, ideal para aplicaciones de montaje en tablero/cubierta, techo interior y ventana, incluye un faro, dos ventosas, soportes de pivote y asa, herrajes de montaje y tres protecciones de parpadeo a presión de diferentes longitudes, que hacen que la instalación sea rápida y versátil.

Cada modelo está fabricado con el reflector de luz LED Solaris® de Federal Signal para un rendimiento óptico superior. Además, la tecnología LED multicolor SpectraLux® ofrece la posibilidad de que un faro de luz LED cambie de color y funcione como faro de un solo color, dos colores o tres colores mediante los modos de color seleccionados por el usuario.

Fácil selección de patrón de parpadeo y modo de color mediante el botón pulsador

Las luces de advertencia XStream están equipadas con veinticinco (25) patrones de parpadeo y diez (10) modos de color. Los patrones de parpadeo y los modos de color se pueden cambiar simplemente con los dos botones empotrados incluidos en cada modelo. Las unidades cableadas utilizan una tecnología avanzada de cinco cables que coordina los patrones de parpadeo entre un máximo de ocho luces a la vez. Los modelos con conector para encender cigarrillos son fáciles de transferir de un vehículo a otro e incluyen dos interruptores para encendido/apagado y encendido permanente en color blanco.



T A B L A N O R M A T I V A

Color	Clase J845	Cobertura J845	Clase J595	Título 13 del CCR	NFPA		GSA KKK-A-1822F
					Zona	Cant. de dispositivos (zona)	
Rojo	1	115°	1	B	Inferior	1	Cumple con un nivel inferior
Azul	1	90°	1	B	Inferior	2	–
Ámbar	1	110°	1	B	Inferior	1	–
Blanco	1	85°	1	–	Inferior	1	–

M O D O D E C O L O R

Modo de color	Cabezal simple	Cabezal doble 1	Cabezal doble 2	Descripción
1	Color 1, 2, 3	Color 1, 2, 3	Color 1, 2, 3	Los cabezales parpadean COLOR1, COLOR2 y COLOR3
2	Color 1	Color 1	Color 1	Los cabezales parpadean COLOR1
3	Color 2	Color 2	Color 2	Los cabezales parpadean COLOR2
4	Color 3	Color 3	Color 3	Los cabezales parpadean COLOR3
5	Color 1, 2	Color 1, 2	Color 1, 2	Los cabezales parpadean COLOR1 y COLOR2***
6	Color 1, 3	Color 1, 3	Color 1, 3	Los cabezales parpadean COLOR1 y COLOR3***
7	Color 2, 3	Color 2, 3	Color 2, 3	Los cabezales parpadean COLOR2 y COLOR3***
8	Color 1 (duplica el 2)	Color 1	Color 2	El cabezal 1 parpadea COLOR1, el cabezal 2 parpadea COLOR2***
9	Color 1 (duplica el 2)	Color 1	Color 3	El cabezal 1 parpadea COLOR1, el cabezal 2 parpadea COLOR3***
10	Color 2 (duplica el 3)	Color 2	Color 3	El cabezal 1 parpadea COLOR2, el cabezal 2 parpadea COLOR3***

***Use la función "Cambiar colores" para invertir.



Cada modelo incluye faro, dos ventosas, soporte de pivote y asa, herrajes de montaje y tres protecciones de parpadeo a presión de diferentes longitudes.

E S P E C I F I C A C I O N E S

	Cabezal simple	Cabezal doble
Voltaje	12 VCC	
Consumo de corriente	0,8 amperios (Blanco fijo)	1,6 amperios (Blanco fijo)
Temperatura de funcionamiento	-40 °C a +80 °C	
Especificaciones físicas		
Ancho	3,9 in (9,9 cm)	7,3 in (18,5 cm)
Altura	1,0 in (2,5 cm)	
Profundidad	2,2 in (5,6 cm)	
Peso de envío		
	0,6 lb (0,3 kg)	1,0 lb (0,5 kg)



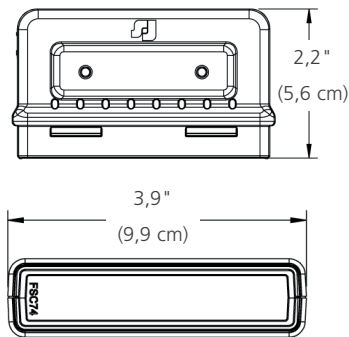
Los modelos con conector para encender cigarrillos incluyen dos interruptores para encendido/apagado y encendido permanente en color blanco.

P A T R O N E S D E P A R P A D E O

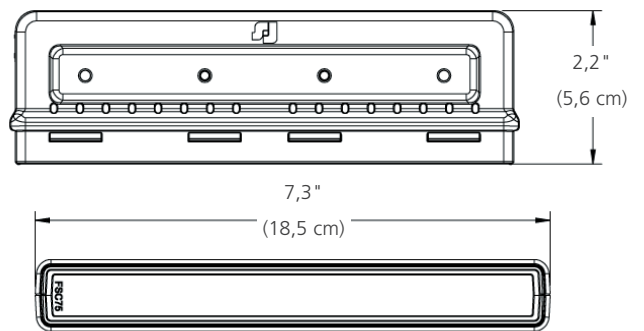
Patrón	Nombre
1	Triple 92.3
2	Triple 90
3	Individual 122
4	Individual 75*
5	Individual 90*
6	Individual 113*
7	Crucero con parpadeo
8	Tiempo aleatorio
9	Común aleatorio*
10	Permanente
11	Individual 75*
12	Individual 120*
13	Doble 80*
14	Doble 120*
15	Triple 80*
16	Triple 120*
17	Cuádruple 60*
18	Cuádruple 75*
19	Cuádruple 95*
20	FedPulse cuádruple 75*
21	Quíntuple 75*
22	7x
23	Individual-cuádruple*
24	Desaceleración
25	Aceleración

*Cumple con el Título 13 del CCR

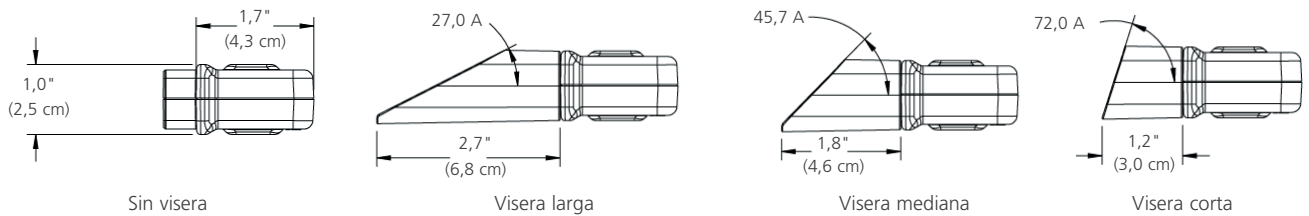
Modelo de cabezal simple



Modelo de cabezal doble



Longitudes de visera incluidas con cada modelo



Modelos de cabezal simple con cables

XSM1-BRW-US	Azul/rojo/blanco
XSM1-WAG-US	Blanco/ámbar/verde
XSM1-BRA-US	Azul/rojo/ámbar
XSM1-BWA-US	Azul/blanco/ámbar
XSM1-RWA-US	Rojo/blanco/ámbar

Modelos de cabezal doble con cables

XSM2-BRW-US	Azul/rojo/blanco - Azul/rojo/blanco
XSM2-WAG-US	Blanco/ámbar/verde - Blanco/ámbar/verde
XSM2-BRA-US	Azul/rojo/ámbar - Azul/rojo/ámbar
XSM2-BWA-US	Azul/blanco/ámbar - Azul/blanco/ámbar
XSM2-RWA-US	Rojo/blanco/ámbar - Rojo/blanco/ámbar

Modelos de cabezal simple con conector para encender cigarrillos

XSM1C-BRW-US	Azul/rojo/blanco
XSM1C-WAG-US	Blanco/ámbar/verde
XSM1C-BWA-US	Azul/blanco/ámbar
XSM1C-RWA-US	Rojo/blanco/ámbar

Modelos de cabezal doble con conector para encender cigarrillos

XSM2C-BRW-US	Azul/rojo/blanco - Azul/rojo/blanco
XSM2C-WAG-US	Blanco/ámbar/verde - Blanco/ámbar/verde
XSM2C-BWA-US	Azul/blanco/ámbar - Azul/blanco/ámbar
XSM2C-RWA-US	Rojo/blanco/ámbar - Rojo/blanco/ámbar

Accesorios

XSMBKT01	Kit de montaje de visera para modelos de cabezal simple o doble
XSMBKT02	Montaje giratorio regulable para modelos de cabezal simple o doble
XSMBKT03	Soporte para montaje en techo interno para modelos de cabezal simple o doble
XSMBKT07	Kit de montaje de visera para una (1) XStream de cabezal simple o doble y dos (2) cámaras (hacia adelante y hacia atrás), Dodge Charger, 2011-2021
XSMBKT08	Kit de montaje de visera para una (1) XStream de cabezal simple o doble y dos (2) cámaras (hacia adelante y hacia atrás), Ford Police Interceptor Utility, 2011-2019
XSMBKT09	Kit de montaje de visera para una (1) XStream de cabezal simple o doble y dos (2) cámaras (hacia adelante y hacia atrás), Chevrolet Tahoe, 2015-2020
XSMBKT10	Kit de montaje de visera para una (1) XStream de cabezal simple o doble y dos (2) cámaras (hacia adelante y hacia atrás), Ford F-150, 2015-2020, Ford F-250/350/450/550 Super Duty, 2017-2020
XSMBKT11	Kit de montaje de visera para una (1) XStream de cabezal simple o doble y dos (2) cámaras (hacia adelante y hacia atrás), Ford Police Interceptor Utility, 2020-2021
XSMBKT12	Kit de montaje de visera para una (1) XStream de cabezal simple o doble y dos (2) cámaras (hacia adelante y hacia atrás), Dodge Durango, 2011-2020
XSMBKT13	Kit de montaje de visera para una (1) XStream de cabezal simple o doble y dos (2) cámaras (hacia adelante y hacia atrás), Ford Ranger, 2019-2020
Z205003	Junta de goma

